

SOL 51121 NPT - Union utv. gänga

Beskrivning

- Syrafast-union utv. gänga NPT



Reservation för eventuella konstruktionsändringar och tekniska ändringar. Rätten till ändringar utan föregående meddelande förbehålls.

GPA Flowsystem AB

Brovägen 5

SE-266 75 Hjärnarp

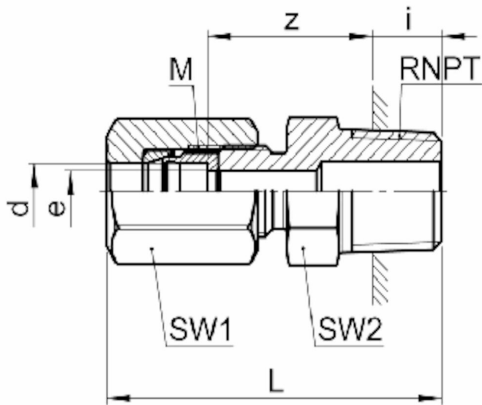
+46 (0)431-44 58 00

info@gpa.se

gpa.se

SOL 51121 NPT - Union utv. gänga

Teknisk specifikation



Artikelnr	d	R	bar	M	SW1/SW2	L	i	z	e
0781102100	6	NPT1/8	400	M10x1	14/12	34	7	19.9	4.5
0781102110	6	NPT1/4	400	M10x1	14/14	39	10	23.2	4.5
0781102135	6.35	NPT1/8	400	M10x1	14/12	33	7	20	4.5
0781102140	6.35	NPT1/4	400	M10x1	14/14	38	10	23.5	4.5
0781102160	8	NPT1/8	330	M12x1	17/12	35.5	7	20.9	6
0781102170	8	NPT1/4	330	M12x1	17/14	40.5	10	24.2	6.5
0781102180	8	NPT3/8	330	M12x1	17/17	40.5	10	23.9	6.5
0781102185	8	NPT1/2	330	M12x1	17/22	46.5	14	27.9	6.5
0781102230	9.52	NPT1/4	330	M14x1	19/14	47	10	24.5	8
0781102240	9.52	NPT1/2	330	M14x1	19/22	48	14	28	8
0781102270	10	NPT1/4	330	M14x1	19/14	42.5	10	24.2	8.5
0781102285	10	NPT1/2	330	M14x1	19/22	48.5	14	27.9	8.5

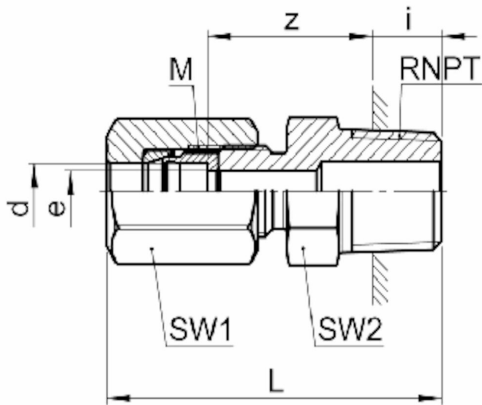
Reservation för eventuella konstruktionsändringar och tekniska ändringar. Rätten till ändringar utan föregående meddelande förbehålls.

GPA Flowsystem AB

Brovägen 5
SE-266 75 Hjärnarp
+46 (0)431-44 58 00
info@gpa.se
gpa.se

SOL 51121 NPT - Union utv. gänga

Teknisk specifikation



Artikelnr	d	R	bar	M	SW1/SW2	L	i	z	e
0781102405	12	NPT3/4	330	M16x1	22/27	52.5	14	30.4	10
0781102434	12.7	NPT1/2	330	M20x1.5	27/22	50	14	30.5	11
0781102534	15	NPT1/2	250	M20x1.5	27/22	53	14	30.4	13
0781102566	16	NPT1/2	200	M24x1.5	30/24	57.5	14	31.4	13.5

Reservation för eventuella konstruktionsändringar och tekniska ändringar. Rätten till ändringar utan föregående meddelande förbehålls.

GPA Flowsystem AB

Brovägen 5

SE-266 75 Hjärnarp

+46 (0)431-44 58 00

info@gpa.se

gpa.se